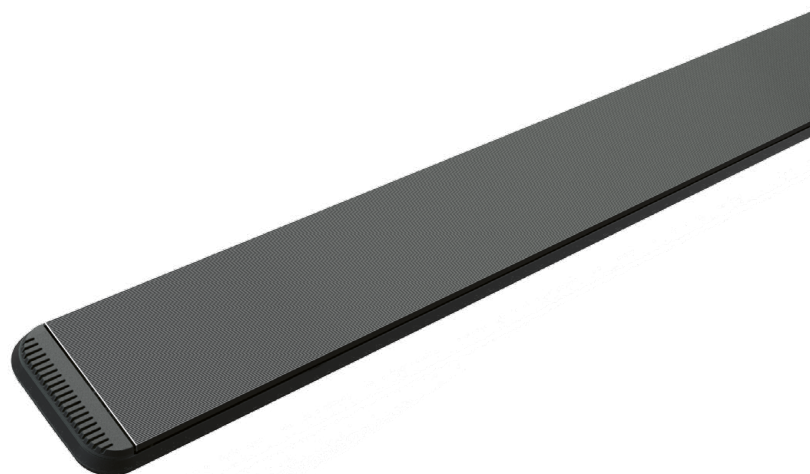


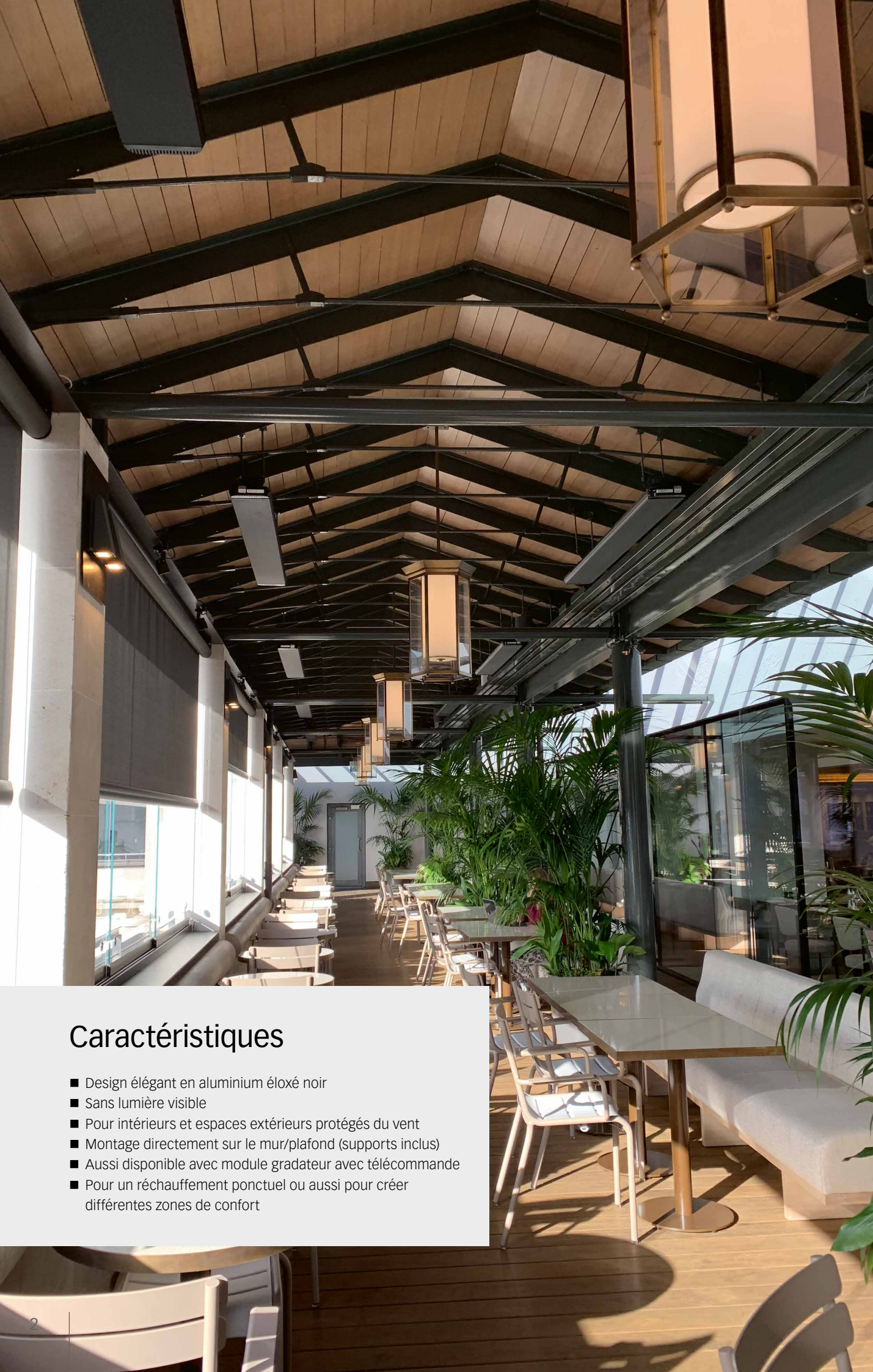


Chauffage infrarouge élégant sans lumière visible. Idéal pour les intérieurs et les espaces extérieurs protégés du vent.

DHT
Radiateur infrarouge



system**therm**



Caractéristiques

- Design élégant en aluminium éloxé noir
- Sans lumière visible
- Pour intérieurs et espaces extérieurs protégés du vent
- Montage directement sur le mur/plafond (supports inclus)
- Aussi disponible avec module gradateur avec télécommande
- Pour un réchauffement ponctuel ou aussi pour créer différentes zones de confort

UTILISATION

Les radiateurs infrarouges DHT assurent une chaleur douce et agréable sans émission de lumière. Les élégants appareils en aluminium éloxé noir sont idéaux pour les intérieurs et les espaces extérieurs protégés du vent. Avec les radiateurs infrarouges le chauffage ponctuel ainsi que le chauffage de surface avec différentes zones de confort sont possibles.

EXÉCUTIONS

Les radiateurs infrarouges DHT sont également disponibles avec un module gradateur (RC). Le radiateur infrarouge peut être utilisé avec $\frac{1}{3}$, $\frac{2}{3}$ ou pleine puissance à l'aide de la télécommande fournie. Cette exécution facilite l'utilisation des appareils et réduit le travail d'installation.



RÉGULATION

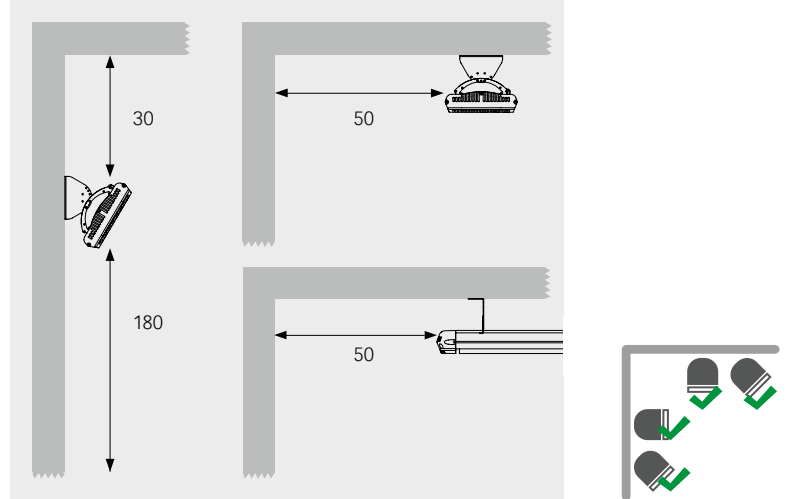
Selon la norme Ecodesign, un thermostat d'ambiance avec horloge doit être installé à l'intérieur. Ce n'est pas nécessaire à l'extérieur. Une minuterie ou un détecteur de mouvement peuvent être très utiles.

MONTAGE

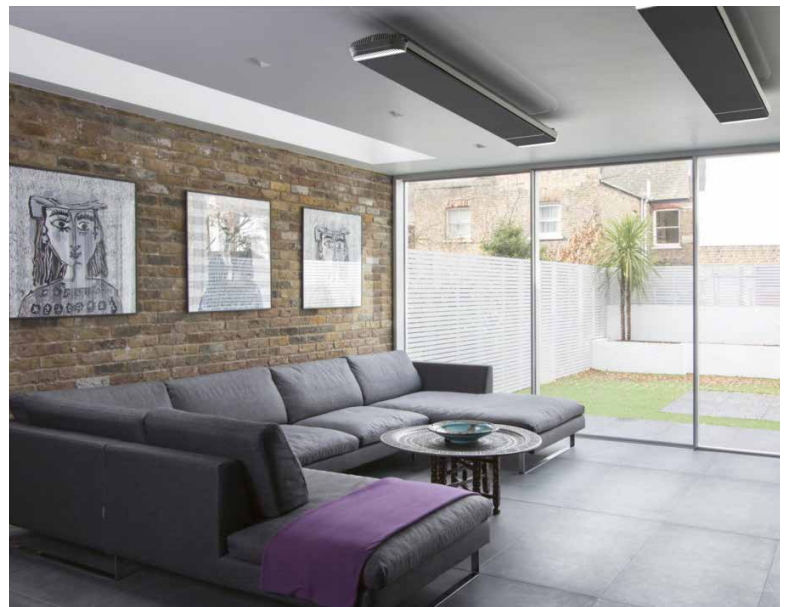
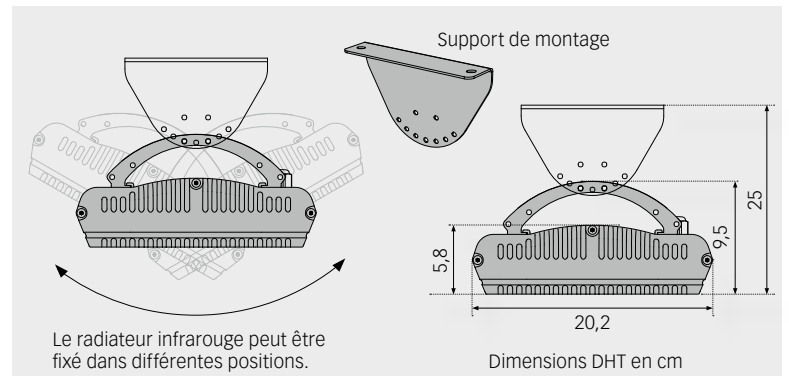
Les radiateurs sont destinés au montage fixe au mur ou au plafond. Le support de montage est inclus dans la livraison et permet de fixer facilement le radiateur dans différentes positions.

DISTANCES

Les radiateurs infrarouges DHT doivent être montés à au moins 180cm au-dessus du sol. Dans la salle de bains, dans les zones 1 et 2, la hauteur minimale est de 225cm. Le radiateur ne doit pas être dirigé vers le plafond ou vers des matériaux inflammables.



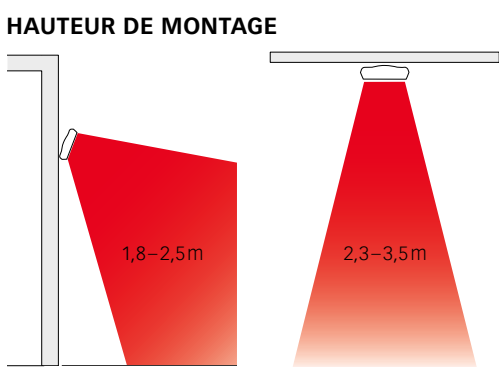
Distance minimale en cm





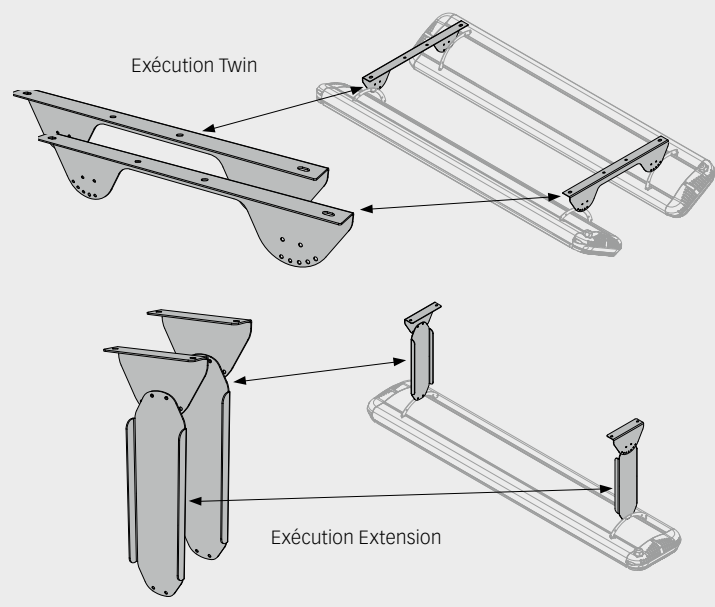
Les radiateurs infrarouges DHT assurent une chaleur agréable, discrète et sans lumière.

SPÉCIFICATIONS TECHNIQUES	
Indice de protection	IP55
Classe de protection	I
Intensité	●●○○○
Température	max. 340 °C
Dimensions (l. x H)	5,8 x 20,2 cm
Coloris	noir (RAL 9005)



Accessoires optionnels

En plus des supports fournis, des dispositifs de suspension sont disponibles en exécution «Twin» et «Extension».



TYPE	VARIABLE	TÉLÉCOMMANDE	PUISSANCE	TENSION	LONGUEUR	CÂBLE	POIDS
DHT-2400-B			2400 W	230V	155 cm	1,8m	7,8 kg
DHT-2400RC-B	■	■	2400 W	230V	171 cm	1,8m	8,8 kg
DHT-3200-B			3200 W	230V	195 cm	3,0m	8,9 kg
DHT-3200RC-B	■	■	3200 W	230V	211 cm	3,0m	10,8 kg