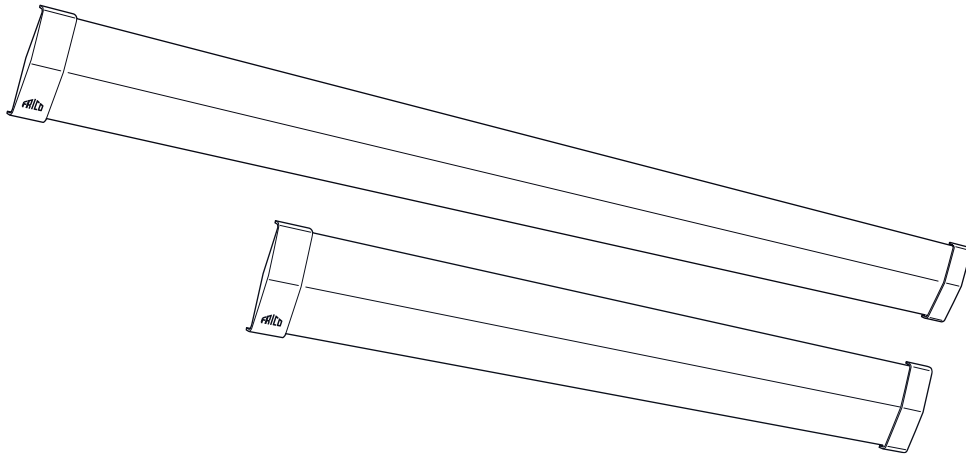


Original instructions
Gliese



EN 9

SE 11

NO 13

FR 15

DE 18

NL 21

ES 24

PL 27

RU 30

IT 33

DK 36

FI 38

EN Ecodesign Regulation (EU) 2015/1188 concerning local space heaters does not apply to all application areas. The Regulation applies when an installation is intended to provide thermal comfort for people in the premises. The Regulation does not apply to heating installations of a more technical nature e.g. in engineering/utility rooms, in production processes, frost protection, etc. The Regulation also does not apply to installations in vehicles, offshore or outdoors.

Many of Frico's products can be used as both local space heaters (as defined in (EU) 2015/1188) and for technical heating purposes. **It is up to the installer responsible for the installation to assess whether the Ecodesign Regulation is applicable or not.**

SE EU-kommissionens Ecodesignförordning (EU) 2015/1188 för rumsvärmare skiljer på användningsområden för olika installationer. Förordningen gäller då installationen är avsedd att skapa värmekomfort för människor som vistas i lokalen. Förordningen gäller inte för installationer som är avsedda för värmebehov av mer teknisk art såsom grundvärme i maskinrum, värmebehov i produktionsprocesser, frostskydd, etc. Förordningen gäller heller inte installationer i fordon, offshore eller utomhus.

Många av Fricos produkter kan användas både som rumsvärmare (definierade enligt (EU) 2015/1188) och som värmare för tekniska behov. **Vid installationstillfället är det upp till ansvarig installatör att bedöma om Ecodesignförordningen är applicerbar eller inte.**

NO Økodesigndirektivet (EU) 2015/1188 som gjelder varmeovner, gjelder ikke alle bruksområder. Direktivet gjelder når en installasjon har som formål å skape en komfortabel temperatur for personene på stedet. Direktivet gjelder ikke til oppvarmingsinstallasjoner av det mer tekniske slaget, som i produktutviklingsrom, bruksområder, i produksjonsprosesser, frostbeskyttelse etc. Direktivet gjelder heller ikke installasjoner som befinner seg i kjøretøy, offshore eller utendørs.

Mange av Fricos produkter kan brukes både som varmeovner (som definert i 2015/1188) og til formål innen teknisk oppvarming. **Det er opp til installatøren som er ansvarlig for installasjonen å vurdere hvorvidt Økodesigndirektivet er gjeldende eller ikke.**

FR La réglementation relative à l'écoconception (UE) 2015/1188 concernant les dispositifs de chauffage décentralisés ne s'applique pas à tous les cas. Elle s'applique lorsqu'une installation est destinée à assurer un confort thermique à des personnes dans les locaux. Elle ne s'applique pas au chauffage d'installations d'une nature plus technique (salles des machines/de service, processus de production, protection contre le gel, etc.). Elle ne s'applique pas non plus aux installations qui se trouvent à bord de véhicules, offshore ou en extérieur.

De nombreux produits Frico peuvent être utilisés comme des dispositifs de chauffage décentralisés (tel que défini dans la réglementation (UE) 2015/1188) et à des fins de chauffage technique. **Il appartient à l'installateur de déterminer si la réglementation relative à l'écoconception s'applique ou non.**

DE Die Ökodesign-Verordnung (EU) 2015/1188 über Einzelraumheizgeräte trifft nicht auf alle Anwendungsgebiete zu. Die Verordnung findet Anwendung, wenn eine Installation dazu bestimmt ist, innerhalb eines Raumes ein für den Menschen angenehmes Temperaturniveau zu erreichen. Die Verordnung findet keine Anwendung auf Heizungsinstallationen technischer Natur, z. B. in Technik-/Wirtschaftsräumen, bei Produktionsprozessen, für Frostschutz usw. Die Verordnung findet ebenfalls keine Anwendung bei Installationen in Fahrzeugen, Offshoreanlagen und Außenbereichen.

Viele Frico-Produkte können sowohl als Einzelraumheizgerät (gemäß Definition nach (EU) 2015/1188) als auch für technische Heizprozesse eingesetzt werden. **Der Monteur, der für die Installation verantwortlich ist, muss beurteilen, ob die Ökodesign-Verordnung anwendbar ist oder nicht.**

NL De ecodesignverordening (EU) 2015/1188 betreffende lokale ruimteverwarmers is niet van toepassing op alle toepassingsgebieden. De verordening is van toepassing in het geval een installatie bedoeld is om mensen in het pand te voorzien van verwarmingscomfort. De verordening is niet van toepassing op verwarmingsinstallaties van een meer technische aard, bijv. in machinekamers/bijkeukens, in productieprocessen, ten behoeve van vorstbeveiliging, enz. De verordening is ook niet van toepassing op installaties in voertuigen, offshore of buiten.

Veel van de Frico-producten kunnen zowel gebruikt worden als lokale ruimteverwarmers (zoals gedefinieerd in (EU) 2015/1188) als ten behoeve van technische verwarmingsdoeleinden. **Het is de taak van de installateur die verantwoordelijk is voor de installatie om te bepalen of de ecodesignverordening wel of niet van toepassing is.**

ES El Reglamento (UE) 2015/1188 sobre diseño ecológico en relación con los aparatos de calefacción local no se aplica a todas las áreas de aplicación. El Reglamento se aplica cuando una instalación sirve para proporcionar confort térmico a las personas que están en el interior. El Reglamento no se aplica a instalaciones de calefacción de naturaleza más técnica, por ejemplo en salas de ingeniería o cuartos de servicio, en procesos de producción, protección contra heladas, etc. El Reglamento no se aplica a instalaciones en vehículos, en alta mar o al aire libre.

Muchos de los productos de Frico pueden utilizarse como aparatos de calefacción local (según se define en el Reglamento (UE) 2015/1188) y con fines de calefacción técnica. **Corresponde al instalador responsable de la instalación evaluar si se aplica el Reglamento sobre diseño ecológico o no.**

PL Jeśli chodzi o miejscowe ogrzewacze pomieszczeń, Rozporządzenie (UE) 2015/1188 dotyczące ekoprojektu nie ma zastosowania do wszystkich obszarów zastosowa. Rozporządzenie to ma zastosowanie, kiedy zadaniem instalacji jest zapewnienie komfortu termicznego dla ludzi przebywających w budynkach. Rozporządzenie nie ma zastosowania do instalacji grzewczych mających charakter bardziej techniczny, np. w pomieszczeniach przemysłowych/gospodarczych, w procesach wytwórczych, jako ochrona przed zamarzaniem itp. Rozporządzenie nie ma również zastosowania do instalacji w pojazdach, morskich lub na zewnątrz.

Wiele produktów firmy Frico może być używanych zarówno jako miejscowe ogrzewacze pomieszczeń (zgodnie z definicją w Rozporządzeniu (UE) 2015/1188), jak i w technicznych instalacjach grzewczych. **Do instalatora odpowiedzialnego za instalację należy ocena, czy Rozporządzenie dotyczące ekoprojektu ma zastosowanie czy nie.**

RU Положения требований Экодизайн (EU) 2015/1188 по приборам локального обогрева не охватывают все возможные области их применения. Требования Экодизайн применяются, когда установка предназначена для обеспечения теплового комфорта людей в помещениях. Эти Требования не распространяются на установки и системы обогрева более сложного технического характера, например, при обогреве технических, служебных и производственных помещений, при организации защиты от замерзания и т. д. Также требования Экодизайн не применяются в случае установки оборудования в транспортных средствах, сооружениях на море и на открытых площадках. Многие виды оборудования Frico могут применяться как в качестве приборов локального обогрева (как определено нормативами (EU) 2015/1188) так и в качестве составных частей обогревательных систем общественных и производственных зданий. Ответственность за определение необходимости применения или не применения требований Экодизайн несет организация, осуществляющая монтаж данного оборудования.

IT Il Regolamento sulla progettazione ecocompatibile (UE) 2015/1188 relativo alle batterie di riscaldamento locali per gli ambienti non è in vigore per tutte le aree di applicazione. Il Regolamento si applica quando lo scopo di un impianto è quello di fornire comfort termico per gli occupanti degli ambienti. Il Regolamento non si applica agli impianti di riscaldamento di natura più tecnica, ad esempio locali tecnici/ripostigli, all'interno di processi di produzione, protezione antigelo, ecc. Inoltre, il Regolamento non si applica alle installazioni all'interno di veicoli, offshore o all'aperto.

Molti dei prodotti Frico possono essere utilizzati come batterie di riscaldamento locali per gli ambienti (come definito nel regolamento (UE) 2015/1188) e a scopo di riscaldamento tecnico. **È responsabilità dell'installatore incaricato dell'installazione valutare se il Regolamento sulla progettazione ecocompatibile è applicabile o meno.**

DK Ecodesign-regulativet (EU) 2015/1188 vedrørende produkter til lokal rumopvarmning gælder ikke for alle anvendelsesområder. Regulativet gælder, når en installation har til hensigt at give varmekomfort for personer i lokalerne. Regulativet gælder ikke for varmeinstallationer af en mere teknisk egenskab, f.eks. i teknikrum eller lign., i produktionsprocesser, til frostbeskyttelse etc. Regulativet gælder heller ikke for installation i køretøjer, offshore eller udendørs.

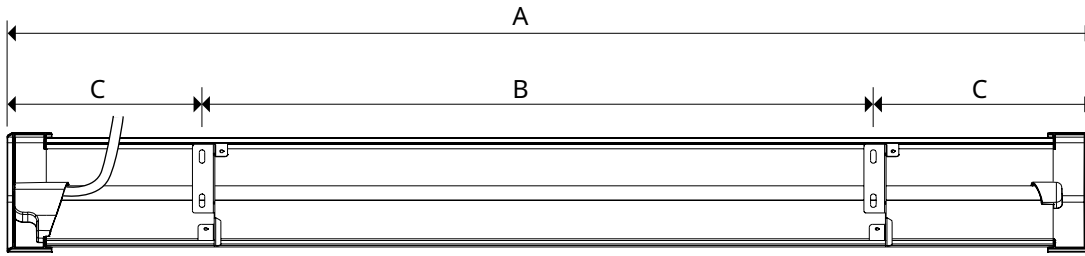
Mange af Fricos produkter kan benyttes både til lokal rumopvarmning (som defineret i (EU) 2015/1188) og til tekniske opvarmningsformål. **Det er op til den installatør, som er ansvarlig for installationen, at vurdere om Ecodesign-regulativet er gældende eller ej.**

FI Paikallisia tilalämittimiä käsittelevä Ecodesign-asetus (EU) 2015/1188 ei kata kaikkia käyttökohteita. Asetus on voimassa ainoastaan silloin, kun lämmittimellä halutaan parantaa tiloissa olevien ihmisten lämpömukavuutta. Asetus ei koske teknisempiä lämmitysjärjestelmiä esim. konehuoneissa/kodinhuoltohuoneissa, tuotantoprosesseissa, pakkassuojausta, jne. Asetus ei myöskään koske ajoneuvoissa, laivoissa ja ulkona käytettäviä järjestelmiä.

Useita Frico-tuotteita voidaan käyttää sekä paikallisina tilalämmittiminä (asetuksen (EU) 2015/1188 mukaan) että teknisempiin lämmitystarkoituksiin. **Asentajan on määritettävä sovelletaanko asennukseen Ecodesign-asetusta vai ei.**

Gliese

Back

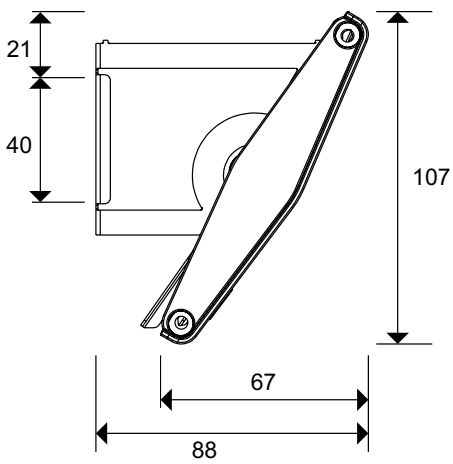


Type	A [mm]	B [mm]	C [mm]
GSE065	970	≥ 450	70 - 350
GSE110	1570	900 - 1100	70 - 350

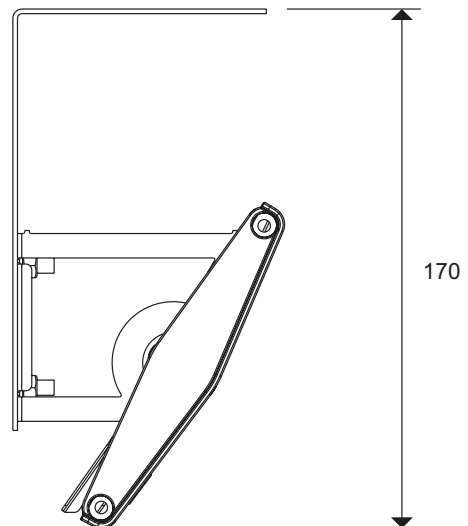
Front



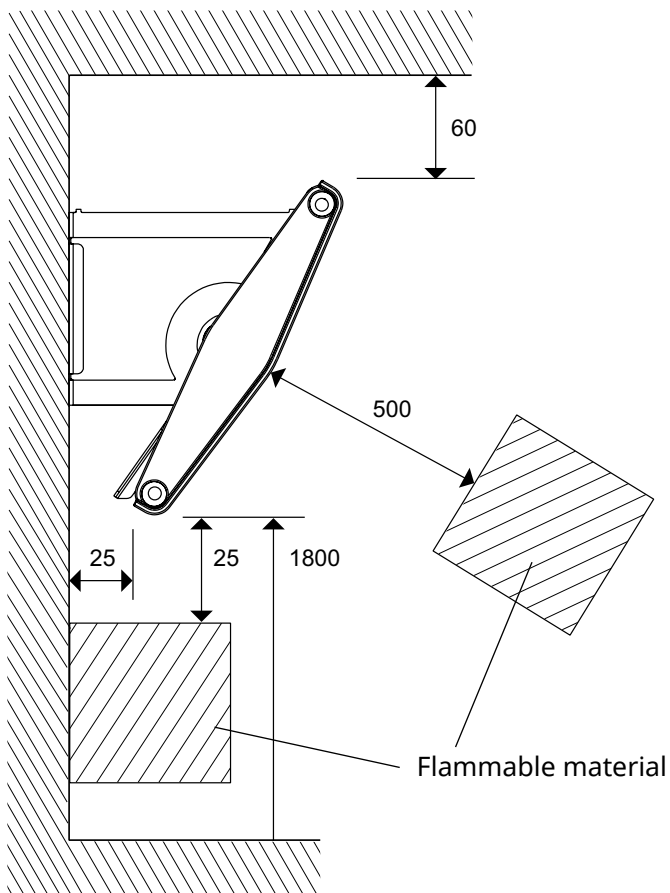
Wall



Ceiling (with accessory GSCB)

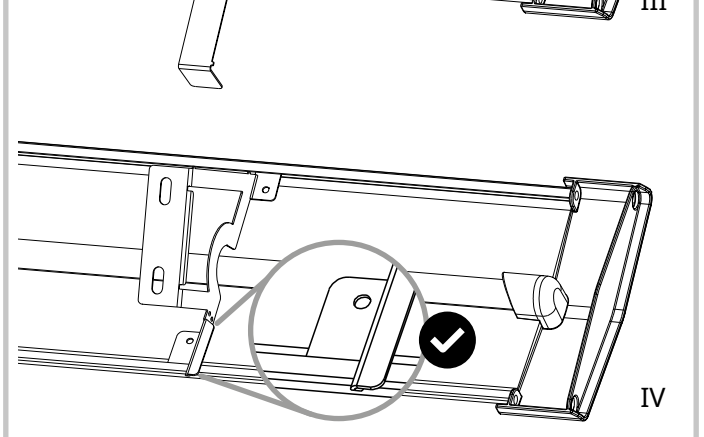
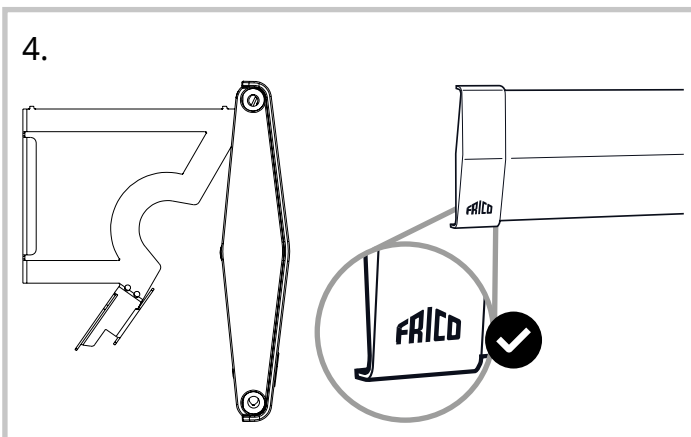
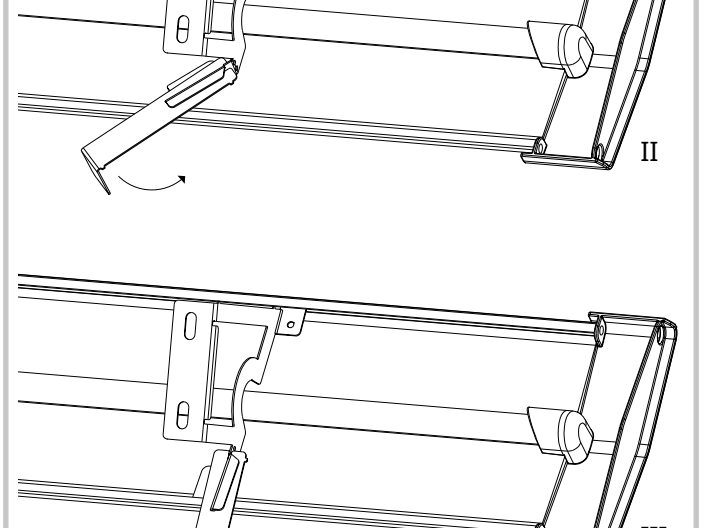
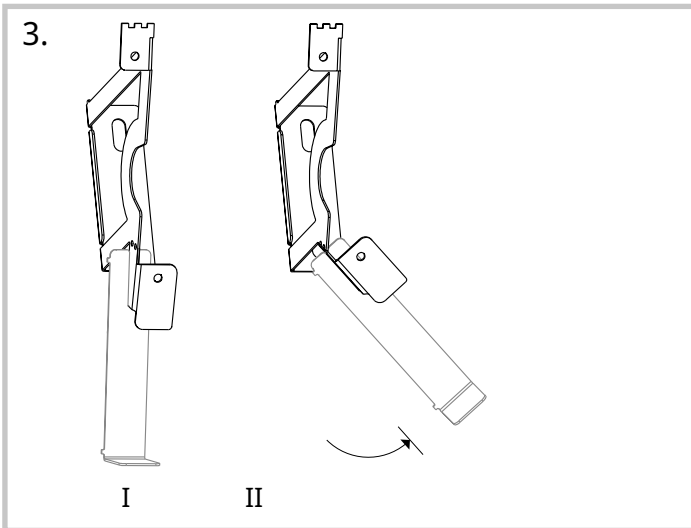
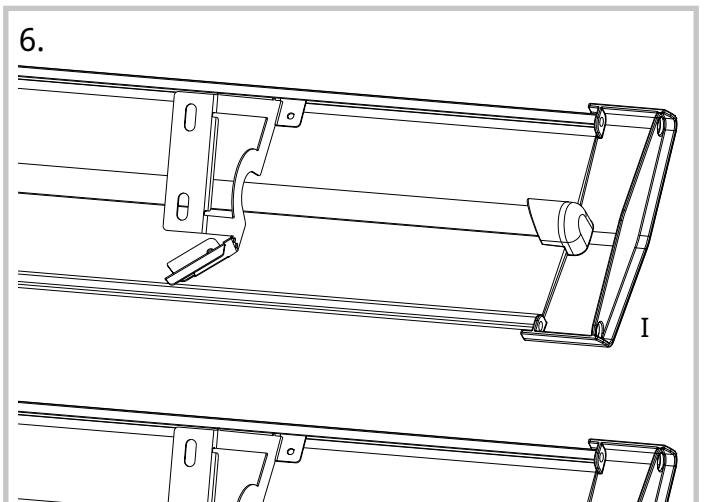
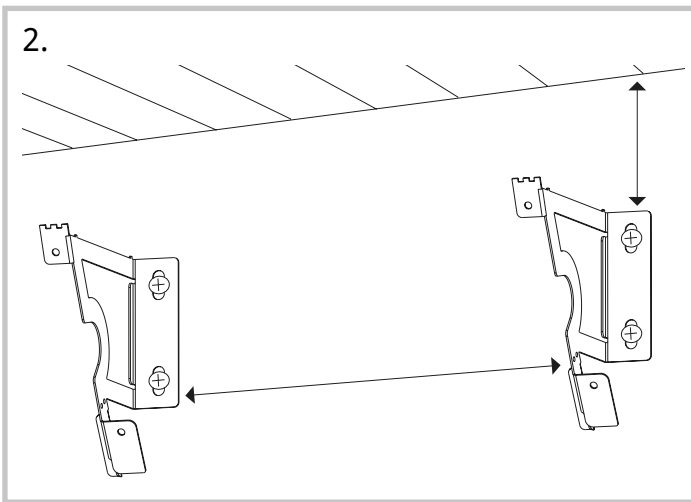
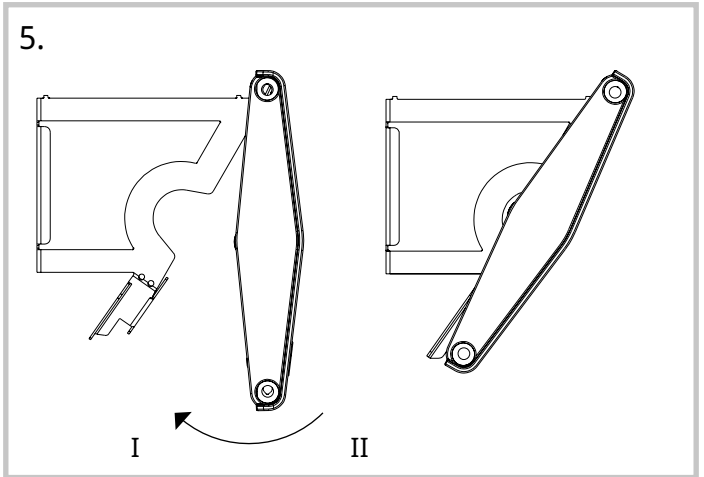
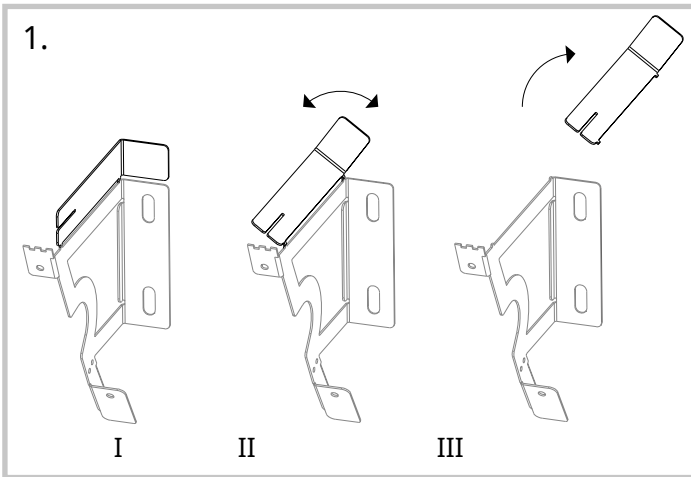


Minimum distances



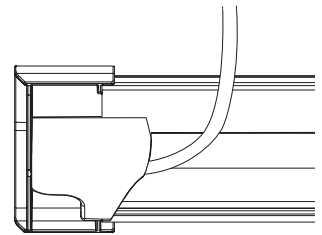
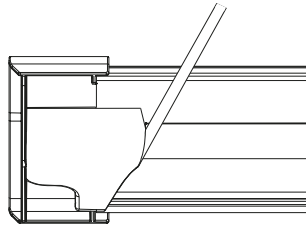
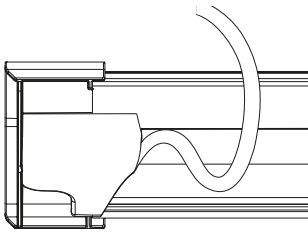
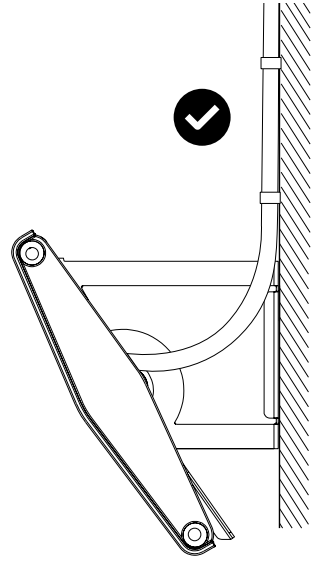
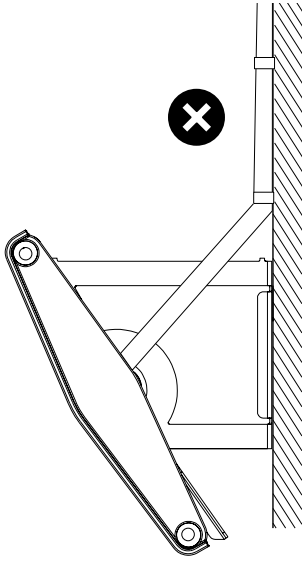
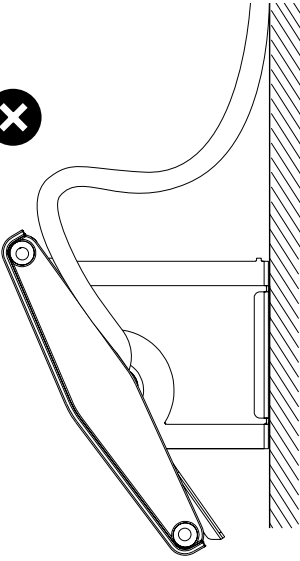
- SE: Minimavstånd, Brännbart material
 NO: Minsteavstand, Brennbart materiale
 FR: Distances minimales, Matériau inflammable
 DE: Mindestabstand, Entflammbares Material
 NL: Minimale afstand, Brandbaar materiaal
 ES: Distancias mínimas, Material inflamable
 PL: Minimalne odległości, Materiał łatwopalny
 RU: Минимальные расстояния при установке,
 Легковоспламеняемые материалы
 IT: Distanze minime, Materiali infiammabili
 FI: Minimietäisyydet, Tulenarka materiaali
 DK: Minimumsafstande, Brændbart materiale

Gliese

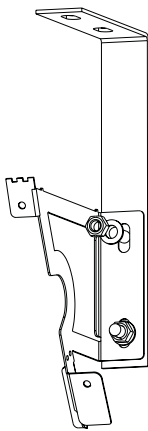


Gliese

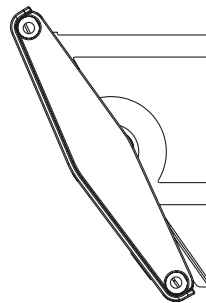
7.



8.



IP21



Gliese

Gliese (IP44*)

Item number	Type	Heat output	Voltage	Amperage	Max. surface temperature	Weight
		[W]	[V]	[A]	[°C]	[kg]
254997	GSE065	650	230V~	2,8	215	1,2
254998	GSE110	1100	230V~	4,8	215	1,8

*) Ceiling mounting: IP21



EN: Ceiling mounting: IP21

SE: Takmontage: IP21
 NO: Takmontering: IP21
 FR: Montage plafonnier: IP21
 DE: Deckenmontage: IP21
 NL: Montage aan het plafond: IP21
 ES: Montaje del techo: IP21
 IT: Montaggio a soffitto: IP21
 PL: Montaż podsufitowy: IP21
 RU: Установка на потолке: IP21
 FI: Kattoasennus: IP21
 DK: Loftsmøntering: IP21

EN: Heat output

SE: Värmeeffekt
 NO: Varmeeffekt
 FR: Puissance
 DE: Heizleistung
 NL: Verwarmingscapaciteit
 ES: Potencia calorífica
 IT: Potenza termica
 PL: Moc grzewcza
 RU: Выходная мощность
 FI: Lämmitysteho
 DK: Varmeeffekt

EN: Voltage

SE: Spänning
 NO: Spenning
 FR: Tension
 DE: Spannung
 NL: Voltage
 ES: Tensión
 IT: Tensione
 PL: Napięcie
 RU: Напряжение
 FI: Jännite
 DK: Spænding

EN: Amperage

SE: Ström
 NO: Strøm
 FR: Intensité
 DE: Stromstärke
 NL: Stroomsterkte
 ES: Intensidad
 IT: Corrente
 PL: Natężenie
 RU: Ток
 FI: Virta
 DK: Strømstyrke

EN: Max. surface temperature

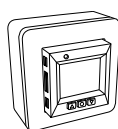
SE: Maximal yttemperatur
 NO: Maksimal overflatetemp.
 FR: Température max. de surface
 DE: Max. Oberflächentemperatur
 NL: Max. oppervlaktetemperatuur
 ES: Temperatura superficial máxima
 IT: Temperatura max. filamento
 PL: Maksymalna temp. elementu grzejnego
 RU: Max. температура поверхности
 FI: Suurin pintalämpötila
 DK: Maksimal overfladetemperatur

EN: Weight

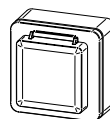
SE: Vikt
 NO: Vekt
 FR: Poids
 DE: Gewicht
 NL: Gewicht
 ES: Peso
 IT: Peso
 PL: Masa
 RU: Bec
 FI: Paino
 DK: Vægt

Accessories

Item number	Type	HxWxD [mm]
92790	TAP16R	87x87x53
205540	TEP44	87x87x55
93044	RTX54	82x88x25
264835	GSCB	135x25x80



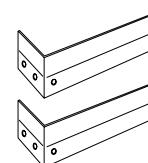
TAP16R



TEP44



RTX54



GSCB

Consignes de montage et mode d'emploi

Généralités

Lisez attentivement les présentes consignes avant d'installer et d'utiliser l'appareil. Conservez ce manuel afin de pouvoir le consulter ultérieurement.

Le produit doit être utilisé uniquement en conformité avec les consignes de montage et le mode d'emploi. La garantie n'est valable que si l'utilisation du produit est conforme aux indications et consignes.

Application

Gliese est un panneau rayonnant adapté à la plupart des environnements et au chauffage d'espaces restreints, tels que les petites maisons et les salles de bains. Il offre une alternative économique et flexible au chauffage par le sol. Gliese se monte au mur ou au plafond à l'horizontale. Placé au-dessus d'une fenêtre, il offre une protection efficace contre les courants d'air froid.

Indice de protection, installation murale : IP44.
Indice de protection, montage plafonnier : IP21.

Montage

Gliese est installé à l'horizontale, dans l'angle du plafond au-dessus de la fenêtre, par ex. Des consoles de montage mural sont fournies. Un kit de montage au plafond est disponible comme accessoire. Un outil est fixé à chaque console murale pour simplifier le montage. Pour connaître les distances minimales à respecter, consultez les schémas présentés dans les pages d'introduction.

Installation murale

Voir les images dans les pages d'introduction.

1. Détachez les outils des consoles murales. Mettez-les de côté, car ils vous serviront par la suite Fig.1.
2. Montez les consoles murales conformément au schéma dimensionnel. Fig.2.
3. Pliez la languette inférieure à l'aide de l'outil comme indiqué. Fig.3.
4. Fixez le bord supérieur du panneau (profilé en aluminium) sur les consoles. Pour maintenir la protection IP44, veillez à ce que l'appareil soit orienté correctement (logo Frico à l'endroit). Fig.4.
5. Poussez le bord inférieur du profilé vers la console. Fig.5.
6. Fixez le bord inférieur du profilé en pliant les

languettes des consoles murales à l'aide de l'outil comme indiqué. Pliez les languettes jusqu'à la butée. Elles vont s'orienter vers le bas. Secouez légèrement le profilé pour que les languettes se mettent bien en place. Le profilé ne doit pas taper contre les consoles murales. Répétez cette étape après les premières utilisations du produit pour vous assurer que le profilé est solidement fixé. Fig.6.

7. Fixez le câble au mur, en veillant à ce qu'il ne repose pas contre l'arrière de l'appareil. Coupez le câble à la longueur appropriée. Le câble doit être tendu (sans excès) jusqu'au point de raccordement. Fig.7.

Montage plafonnier

Voir les images dans les pages d'introduction.

1. Montez les fixations au plafond.
2. Détachez les outils des consoles murales. Mettez-les de côté, car ils vous serviront par la suite Fig.1.
3. Montez les consoles murales sur les vis des fixations au plafond à l'aide des écrous fournis, comme indiqué. Fig.8.
4. Suivez les instructions de montage mural, étapes 3-7.

Installation électrique

Gliese est prévu pour une installation permanente. L'installation, qui doit être précédée d'un interrupteur omnipolaire avec une séparation de contact de 3 mm au moins, doit être réalisée par un installateur qualifié, conformément à la réglementation IEE sur les branchements électriques en vigueur dans son édition la plus récente. L'appareil est équipé d'un câble de 1 mètre sans fiche. Si le câble est endommagé, l'appareil doit être remplacé. L'appareil est raccordé à un bornier indépendant, fixé au mur à côté de l'appareil.

Régulation

Si ce produit est utilisé comme dispositif de chauffage décentralisé conformément à la réglementation relative à l'écoconception (UE) 2015/1188, il doit être accompagné de l'un des dispositifs de contrôle agréés suivants.

- TAP16R, thermostat électronique incluant :
 - Contrôle électronique de la température de la pièce et programmeur hebdomadaire

- Contrôle de la température de la pièce avec détecteur de fenêtre ouverte

Le produit peut être contrôlé d'une autre manière, par exemple, au moyen d'un système de contrôle global (BMS), auquel cas il incombe à l'installateur de veiller à ce que ce système soit programmé de manière à garantir la conformité de l'installation avec les exigences de la réglementation relative à l'écoconception (UE) 2015/1188.

Démarrage

Lorsque l'unité sert pour la première fois, ou suite à une longue période d'inactivité, de la fumée ou une odeur résultant de la poussière ou saleté éventuellement accumulée à l'intérieur de l'appareil peut se dégager. Ce phénomène est tout à fait normal et disparaît rapidement.

Entretien

L'alimentation de l'appareil doit être déconnectée durant tous les travaux d'entretien, de réparation et de maintenance. Attendre que l'appareil ait totalement refroidi. L'appareil ne présente aucune pièce mobile, par conséquent seul un entretien minimum est requis afin de nettoyer l'appareil des poussières et saletés. Vous pouvez nettoyer la partie arrière de l'appareil avec un aspirateur. Utilisez une brosse sur les parties les plus sensibles pour ne pas les endommager. Vous pouvez utiliser un chiffon doux et sec pour nettoyer la partie avant. Si le boîtier est très sale, utilisez un chiffon légèrement humide et, si nécessaire, un détergent doux. Essayez ensuite le boîtier à l'aide d'un chiffon sec pour retirer toute trace d'humidité.

- Tous les appareils de chauffage électrique émettent de petits claquements dûs à la dilatation du matériau qui se contracte ensuite avec les variations de température.
- Utilisez toujours des gants propres lorsque vous manipulez le produit. Assurez-vous que le produit est propre avant de le démarrer.
- La présence d'aérosols, de laques, de solvants, de poussière et d'autres substances similaires peut former un dépôt sur le produit et le décolorer.
- Le léger changement de couleur du produit avec le temps est tout à fait normal. Une installation inappropriée ou une température ambiante anormalement élevée peuvent entraîner une décoloration accrue, qui n'affecte pas la puissance de l'appareil.

Disjoncteur à courant résiduel

Si l'installation est protégée par un disjoncteur à courant résiduel, et que ce dernier se déclenche à la mise sous tension de l'appareil, le problème peut être lié à la présence d'humidité dans l'élément de chauffe. En cas de stockage prolongé dans un lieu humide, l'élément de chauffe de l'appareil peut avoir pris l'humidité.

Ce n'est pas une panne et il est facile d'y remédier en branchant provisoirement l'appareil sur le secteur via une prise sans disjoncteur différentiel, de sorte à sécher l'élément de chauffe. Le séchage peut prendre de quelques heures à quelques jours. À titre préventif, il est conseillé de faire fonctionner l'appareil pour une courte durée, de temps à autre, lorsqu'il n'est pas en service pendant une période prolongée.

Emballage

Les matériaux d'emballage sélectionnés sont recyclables, dans un souci de respect de l'environnement.

Gestion du produit en fin de vie

Ce produit peut contenir des substances qui sont nécessaires à son fonctionnement, mais peuvent constituer un danger pour l'environnement. Il ne doit donc pas être jeté avec les déchets ménagers, mais déposé dans un point de collecte agréé en vue d'être recyclé. Veuillez contacter les autorités locales pour en savoir plus sur le point de collecte agréé le plus proche de chez vous. Le recyclage des produits usagés permet de préserver les ressources naturelles et de limiter notre impact sur l'environnement.

Sécurité

- *Un disjoncteur à courant résiduel de 300 mA doit être utilisé contre les risques d'incendie dans les installations de produits avec chauffage électrique.*
- *L'appareil ne doit en aucun cas être couvert : toute surchauffe est susceptible de provoquer un incendie.*
- *Ne pas placer l'appareil directement au-dessous d'une prise murale fixe !*
- *Ne pas utiliser l'appareil s'il est endommagé ou si le cordon est endommagé. Risque de blessure !*
- *Le câble et la fiche ne doivent pas être situés dans la zone de rayonnement.*
- *Les enfants de plus de 8 ans peuvent utiliser*

cet appareil, tout comme les personnes aux capacités physiques, mentales ou sensorielles réduites, ou manquant d'expérience ou de connaissances, si une personne les a conseillés ou formés à son utilisation et aux dangers possibles. Les enfants ne doivent pas jouer avec cet appareil. Le nettoyage et l'entretien de l'appareil ne doivent pas être confiés aux enfants sans surveillance.

- Tenez les enfants âgés de moins de 3 ans éloignés de l'appareil, à moins qu'ils ne soient constamment surveillés.*
- Les enfants âgés de 3 à 8 ans sont autorisés à allumer et éteindre l'appareil, à condition qu'il soit placé et installé dans sa position de service habituelle et que les enfants soient rigoureusement surveillés et formés sur la façon d'utiliser l'appareil de façon sûre et sur les dangers que cela implique.*
- Les enfants âgés entre 3 et 8 ans ne sont pas autorisés à introduire la fiche, à régler et nettoyer l'appareil ou à en effectuer la maintenance.*

ATTENTION: Certaines parties de l'appareil peuvent devenir très chaudes et provoquer des brûlures. Il est nécessaire de prêter particulièrement attention en présence d'enfants ou de personnes vulnérables.

system**therm**

System Therm AG · Letzistrasse 35 · CH-9015 St-Gall
Téléphone +41 71 274 00 50 · info@systemtherm.ch · www.systemtherm.ch